

SkyLine Premium Konvektomat 6x GN2/1, plynový, bojler AISI316L

POL. #: _____

MODEL #: _____

PROJEKT # _____

SIS # _____

AIA # _____



217859 (ECOG62B3G31)

SKYLINE PREMIUM,
KONVEKTOMAT 6X GN2/1,
PLYN, BOJLER AISI316L, 3-
SKLO

Zkrácená specifikace

Položka č.

Konvektomat s digitálním ovládním.

- Vestavěný parní generátor s přesnou regulací vlhkosti na základě Lambda senzoru
 - Systém distribuce vzduchu OptiFlow pro maximální výkon s 5 úrovněmi rychlosti ventilátoru
 - SkyClean: Automatický a vestavěný systém samočištění s integrovaným odvápněním parního generátoru. Nabízí 3 automatické čisticí cykly (Krátký, Střední a Intenzivní + pouze oplach).
 - Režimy vaření: Programy (Možnost uložit až 100 receptů); Manuální (Parní, kombinované a konvekční cykly); EcoDelta, Regenerace
 - Automatický záložní režim pro zamezení výpadků
 - USB port pro stahování dat HACCP, programů a nastavení; připraveno pro připojení k síti
 - Jednobodová vpichová sonda pro měření teploty v jádře
 - Dveře s trojitým sklem a dvojitým LED osvětlením
 - Celonerezové provedení
 - Bojler z AISI316L
- Dodáváno vč. vnitřních vodicích ližin na GN2/1 - rozteč 67mm.

Hlavní funkce a vlastnosti

- Jednobodová pokrmová sonda je standardní součástí zařízení.
- Vyvíjení páry v integrovaném bojleru: přesné dávkování množství páry a teploty v závislosti na množství upravovaném pokrmu.
- Real Humidity Control: přímé měření a automatická regulace vlhkosti v komoře pomocí Lambda sondy. Vlhkost je automaticky regulována v závislosti na množství a velikosti připravovaného pokrmu
- Horkovzdušný cyklus (25°-300°C): obzvláště vhodné pro přípravu pokrmů při nízké vlhkosti
- Krátký čisticí cyklus: optimalizovaný čisticí program s délkou pouhých 33 minut, který zvyšuje efektivitu a snižuje prostoje.
- Kombinovaný cyklus (25°C-300°C): řízená kombinace horkého vzduchu a páry s regulací vlhkosti pro optimální výsledky, snížené váhové úbytky a zkrácení času.
- Nízkoteplotní pára (25-99°C): vhodné pro SousVide, regeneraci a přípravu delikátních pokrmů. Parní režim 100°C: pro přílohy, zeleninu, mořské plody a mnohé další pokrmy. Přehřátá pára (101-130°C)
- SkyClean: Automatický integrovaný systém samočištění se 4 automatickými cykly (krátký, střední, intenzivní, oplach) a integrovaným odvápněním vyvíječe páry (bojleru).
- EcoDelta program: pro šetrnou úpravu pokrmů. Teplota úpravy je automaticky nastavována v závislosti na teplotě uvnitř pokrmu (vyžaduje použití pokrmové sondy).
- Regenerace/Ohřev: přednastavený program pro banketovou regeneraci i regeneraci/ohřev v GN nádobách
- Programový režim: paměť až na 100 uživatelských programů, každý s možností nastavení až 4 fází.
- Systém distribuce vzduchu OptiFlow pro dosažení maximálního výkonu při chlazení/ohřevu i při regulaci teploty díky speciální konstrukci komory.
- Ventilátor: 5 rychlostí nastavitelných od 300 do 1500 ot./min., reversním chodem pro zajištění ideální rovnoměrnosti. Fce. automatické brzdy - zastavení otáčení za méně než 5 vteřin po otevření dveří konvektomatu.
- Automatické zchlazení komory a funkce Automatického předhřevu (vypínatelný)
- Back-Up režim s autodiagnostikou: aktivována v případě výskytu poruchy (přepnutí na nouzový režim) nebo přerušeni přívodu energie.
- GreaseOut: integrovaný systém odvodu a sběru tuku (pro použití je nutné objednat konvektomat pod speciálním kódem).
- Společnost Electrolux Professional doporučuje používat upravenou vodu pro zajištění optimálních výsledků vaření a prodloužení životnosti zařízení. Pro výběr vhodného vodního filtru ověřte kvalitu vody v místě instalace. Více informací naleznete na webových stránkách.
- 6ti bodová pokrmová sonda zajišťující maximální přesnost měření a bezpečnost pokrmu (extra příslušenství).

SCHVÁLENO: _____

Konstrukce

- Bojler z nerezové oceli AISI316L pro ochranu proti korozi.
- Trojitě dveřní termo-sklo s integrovaným LED osvětlením
- Hygienické provedení vnitřní komory, bežešvé, s oblémi rohy pro snadné čištění.
- Konstrukce z kvalitní nerez ocele třídy AISI304
- Servisní přístup k řídicí elektronické desce skrze přední panel
- Stupeň ochrany proti průniku vody: IPX5

Uživatelské rozhraní & Správa dat

- Možnost konektivity - připojení pro vzdálený přístup v reálném čase, snadnou správu HACCP, zvýšení provozuschopnosti zařízení, sledování spotřeby a řízení energie (vyžaduje volitelné příslušenství).
- Digitální ovládací panel s LED podsvícenými tlačítky a průvodcem nastavení
- USB port: programování, stahování HACCP a FoodSafeControl dat, uložení nastavení; připojení speciální Sous-Vide teplotní sondy (extra příslušenství)

Udržitelnost

- Certifikace Human Centered Design - 4**** pro ergonomii a použitelnost.
- Ergonomická konstrukce madla dveří komory. Umožňuje obsluhu otevření konvektomatu i pouze pomocí "ramene" (Registrovaný design EPO)
- Vnější kartonový obal je vyroben ze 70 % z recyklovaných materiálů a z papíru s certifikací FSC*, potíštěný ekologickým inkoustem na vodní bázi na podporu udržitelnosti a odpovědného přístupu k životnímu prostředí.
<i>(*Forest Stewardship Council - mezinárodní nezisková organizace podporující odpovědné lesní hospodaření po celém světě)</i>
- Trojitě sklo dveří minimalizuje energetické ztráty.*
*<i>Přibližně -10 % spotřeby energie v režimu nečinnosti při horkovzdušném režimu na základě testu dle normy ASTM F2861-20.</i>
- Šetřete energii, vodu, čisticí prostředek a oplachový prostředek díky ekologickým funkcím systému SkyClean.
- Čisticí prostředky C22 a C25 jsou vyrobeny bez fosfátů a fosforu (C25 navíc neobsahuje maleinovou kyselinu), což zajišťuje jejich šetrnost k životnímu prostředí i lidskému zdraví.
- Možnost nastavení sníženého výkonu/spotřeby energie. Obzvláště vhodné pro pomalé pečení a pečení přes noc.
- Energy Star 2.0 certifikovaný výrobek.

Extra příslušenství

- Reverzní osmóza pro jednotankové podpultové a průchozí myčky s ATMOSFÉRICKÝM bojlerem (myčky s oplachovým čerpadlem) a konvektomaty, externí. PNC 864388
- Vodní filtr s kartridží a průtokoměrem pro konvektomaty se sníženým parním provozem (méně než 2 hodiny na páru denně) PNC 920004
- Vodní filtr s kartridží a průtokoměrem pro konvektomaty se středním parním provozem PNC 920005

- Sada koleček pro podestavby 6&10x1/1,2/1 (nelze pro rozložené podestavby) PNC 922003
- GN1/1 - rošt, nerez AISI304, sada 2ks PNC 922017
- Rošt na kuřata, GN1/1, na 8 kuřat (á 1.2kg), sada 2ks PNC 922036
- Rošt GN1/1, nerezový AISI304 PNC 922062
- Rošt GN2/1, nerezový AISI304 PNC 922076
- Sprcha pro boční montáž (montuje se na vnější stranu konvektomatu a obsahuje i držák k montáži na konvektomatu) PNC 922171
- GN2/1 - rošt, nerez AISI304, sada 2ks PNC 922175
- Plech perforovaný na 5ks baget (400x600x38mm) - hliníkový se silikonovou antiadhezní vrstvou. PNC 922189
- Plech PEKAŘSKÝ na pečení - děrovaný, uzavřený ze všech 4 stran (400x600x20mm) - alu PNC 922190
- Plech PEKAŘSKÝ na pečení - plný, uzavřený ze všech 4 stran (400x600x20mm) - alu PNC 922191
- GN1/1 - smažicí a fritovací koše, sada 2ks Vhodné pro: - fritování/smažení bez pachu a přebytečného tuku (hranolky, krokety, brambory, zelenina, - masa, ryby, obalované polotovary) - ideální pro vaření Sous-Vide (vaření ve vakuu) v konvektomatu - vhodné i pro vaření v páře (zelenina, brambory, vejce) PNC 922239
- Rošt PEKAŘSKÝ(400x600mm) - nerezový PNC 922264
- Systém dvoustupňového otevírání dveří pro konvektomaty s podélným ukládáním GN nádob (pro 6x1/1 až 10x2/1) PNC 922265
- Rošt na kuřata, GN1/1, na 8 kuřat (á 1.2kg) PNC 922266
- GN1/1 - rošt + 6 grilovací jehlice, pro podélné i příčné konvektomaty PNC 922325
- Držák/rám pro grilovací jehlice, GN1/1 (pro 4 dlouhé nebo 6 kratších). PNC 922326
- Grilovací jehlice, příčné, sada 6ks PNC 922328
- Volcano Smoker - vložka na dřevěné štěpky pro uzení v konvektomatech s podélným či příčným ukládáním GN nádob (různé druhy štěpky se objednávají zvlášť) PNC 922338
- Víceúčelový hák na zavěšení masa v konvektomatu (háček se zavěšuje na rošt, který se objednává zvlášť). Vhodné pro: pečení kachen (Pekingská kachna atd.) a velkých kusů mas; maso nemusíme během pečení otáčet, zajistí stejnoměrně upečenou křupavou kůrku. PNC 922348
- Sada pro ukotvení nohou, konvektomaty 6&10 vsunů, v. 100-130mm PNC 922351
- Nádobka na tuk a šťávy, GN2/1-060, s výpustním ventilem PNC 922357
- Rošt na kachny GN1/1, na 8 kachen (á 1.8kg). Výhody použití roštu - bez nutnosti otáčení masa během pečení, bez nutnosti slévat přebytečný tuk během pečení, zajistí stejnoměrně upečenou křupavou kůrku PNC 922362

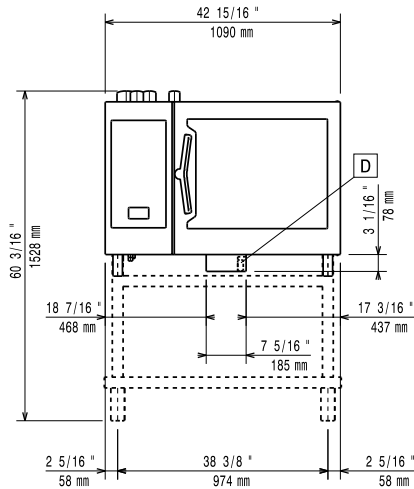
• Vedenŕ GN pro rozloŕenou otevřenou podestavbu 6&10x2/1	PNC 922384	<input type="checkbox"/>	• Dodatečné, boční tepelné odstŕnění ovládacŕho panelu, pro konveťomaty 6xGN2/1	PNC 922665	<input type="checkbox"/>
• Drŕák na detergenty - nástěnnŕ	PNC 922386	<input type="checkbox"/>	• Dodatečné, boční tepelné odstŕnění ovládacŕho panelu, pro konveťomaty v sestavě CombiDuo 6x2/1 na 6x2/1	PNC 922666	<input type="checkbox"/>
• USB jednobodová sonda.	PNC 922390	<input type="checkbox"/>	• Dodatečné, boční tepelné odstŕnění ovládacŕho panelu, pro konveťomaty v sestavě CombiDuo 6x2/1 na 10x2/1	PNC 922667	<input type="checkbox"/>
• IoT modul pro OnE Connected (Konveťomaty, zchlazovače/zmrazovače, tunelové košové myčky) a SkyDuo (1 IoT deska pro kaŕdé zařizenŕ - pro napojenŕ konveťomatu a ŕokovéhoo zchlazovače/zmrazovače pro Cook&Chill proces)	PNC 922421	<input type="checkbox"/>	• Sada pro konverzi - Zemní plyn na LPG	PNC 922670	<input type="checkbox"/>
• Konektivity router (WiFi a LAN)	PNC 922435	<input type="checkbox"/>	• Sada pro konverzi - LPG na Zemní plyn	PNC 922671	<input type="checkbox"/>
• Parnŕ optimizer	PNC 922440	<input type="checkbox"/>	• Slučováč tahu pro plynové konveťomaty	PNC 922678	<input type="checkbox"/>
• Sada pro sběr tuků a ŕřáv pro otevřeně podestavby GN1/1-2/1 (2 nádoby a vypouštěcí ventil).	PNC 922451	<input type="checkbox"/>	• Sada pro bezpečnostnŕ ukotvenŕ konveťomatu ke zdi	PNC 922687	<input type="checkbox"/>
• Sada pro sběr tuků a ŕřáv pro konveťomaty GN1/1-2/1 (2 plastově nádoby a vypouštěcí ventil).	PNC 922452	<input type="checkbox"/>	• Vedenŕ pro GN nádoby, pro otevřenou podestavbu 6&10x2/1	PNC 922692	<input type="checkbox"/>
• Sada pro sběr tuků pro sestavu konveťomatů 6 GN1/1 na 6 GN1/1 - 2/1, s nastavcem	PNC 922453	<input type="checkbox"/>	• Noŕičky, sada 4 ks, černě, vŕškově stavitelně (100-115mm), pro konveťomaty 6&10 GN	PNC 922693	<input type="checkbox"/>
• Liŕiny a madlo pro klec 6&10xGN2/1, pro konveťomaty	PNC 922605	<input type="checkbox"/>	• Drŕák na detergenty - do podestavby	PNC 922699	<input type="checkbox"/>
• Zaváŕecŕ klec s kolečky, 5x2/1, rozteč 80mm	PNC 922611	<input type="checkbox"/>	• Zaváŕecŕ klec s kolečky, 6x2/1, rozteč 65mm	PNC 922700	<input type="checkbox"/>
• Podestavba otevřená, s vedenŕ plechů, pro konveťomaty 6&10x2/1	PNC 922613	<input type="checkbox"/>	• Komŕnovŕ adaptér - zapotřebŕ v pŕŕpadě konverze konveťomatu 6xGN1/1 nebo 6xGN2/1 ze zemnŕho plynu na LPG	PNC 922706	<input type="checkbox"/>
• Podestavba skřŕňová, s 1 vedenŕm plechů, pro konveťomaty 6&10xGN2/1	PNC 922616	<input type="checkbox"/>	• Grilovacŕ rošt GN1/1, mřŕzkovanŕ "X"	PNC 922713	<input type="checkbox"/>
• Podestavba vyhřŕvaná, se zvlhčováním, vč. vedenŕ plechů 5x 2/1, pro 6&10x2/1 konveťomaty.	PNC 922617	<input type="checkbox"/>	• Drŕák teplotnŕ sondy pro tekutě pokrmy. Drŕák se jednoduchŕm způsobem pŕŕpevnŕ na konstrukci vodicŕch lŕst na plechy/GN nádoby bez nutnosti pouŕžitŕ nřradŕ.	PNC 922714	<input type="checkbox"/>
• Sada pro napojenŕ externŕch zřsobnŕků na tekutŕ detergent a oplachovŕ prostředeek	PNC 922618	<input type="checkbox"/>	• Digestoř, s ventilátorem, konveťomaty 6&10x2/1	PNC 922729	<input type="checkbox"/>
• Sada k instalaci sestavy konveťomatů 6xGN2/1 (PL) na plynově konveťomaty 6xGN2/1	PNC 922624	<input type="checkbox"/>	• Digestoř, s ventilátorem, pro CombiDuo 6x2/1 na 6&10x2/1	PNC 922731	<input type="checkbox"/>
• Sada k instalaci sestavy konveťomatů 6xGN2/1 (PL) na plynově konveťomaty 10xGN2/1	PNC 922625	<input type="checkbox"/>	• Digestoř, bez ventilátoru, konveťomaty 6&10x2/1	PNC 922734	<input type="checkbox"/>
• Zaváŕecŕ vozŕk pro klece 6&10x2/1GN, pro konveťomaty a zchlazovače	PNC 922627	<input type="checkbox"/>	• Digestoř, bez ventilátoru, pro CombiDuo 6x2/1 na 6&10x2/1	PNC 922736	<input type="checkbox"/>
• Vozŕk pro zaváŕecŕ klec, pro CombiDuo 6x2/1 na 6/10x2/1	PNC 922631	<input type="checkbox"/>	• Noŕičky, sada 4 ks, vŕškově stavitelně (230-290mm), pro konveťomaty 6&10	PNC 922745	<input type="checkbox"/>
• Podestavba - zvyŕšení noŕiček pro CombiDuo 6x2/1 na 6x2/1	PNC 922633	<input type="checkbox"/>	• Plech pro tradičnŕ statickě pečenŕ, v. 100mm	PNC 922746	<input type="checkbox"/>
• Podestavba - zvyŕšení na kolečkách, pro CombiDuo 6x2/1 na 6x2/1 (v. 250mm)	PNC 922634	<input type="checkbox"/>	• Grilovacŕ tál, oboustrannŕ (hladkŕ-vroubkovanŕ), 400x600mm	PNC 922747	<input type="checkbox"/>
• Sada pro napojenŕ na odpad, NEREZ, prům. 50mm, 6&10 konveťomaty	PNC 922636	<input type="checkbox"/>	• Spojavocŕ nřstavec pro pŕmė napojenŕ digestoře na centřalnŕ ventilacnŕ systēm pro Std. digestoře (s ventilátorem) a digestoře bez ventilátoru.	PNC 922751	<input type="checkbox"/>
• Sada pro napojenŕ na odpad, PLAST, prům. 50mm, 6&10 konveťomaty	PNC 922637	<input type="checkbox"/>	• Vozŕk pro sběrnou nádobu na tuk.	PNC 922752	<input type="checkbox"/>
• Konzole pro instalaci konveťomatu 6x2/1 na zeď	PNC 922644	<input type="checkbox"/>	• Redukčnŕ ventil pŕŕvodnŕho tlaku vody	PNC 922773	<input type="checkbox"/>
• GN1/1-20mm - plech na sušenŕ	PNC 922651	<input type="checkbox"/>	• Prolouŕžení kondenzačnŕ trubky, 37cm	PNC 922776	<input type="checkbox"/>
• GN1/1 - plech na sušenŕ, rovnŕ	PNC 922652	<input type="checkbox"/>	• GN1/1-20mm, plech s nepŕŕlnavŕm povrchem Vhodnŕ pro: - pečenŕ (koláčė, buchty, pizza, focaccia, chlbė) - smaŕenŕ (obalovaně řŕzky, zelenina, houby) - snadně mytŕ	PNC 925000	<input type="checkbox"/>
• Podestavba otevřená, pro 6&10x2/1 konveťomaty - rozloŕená	PNC 922654	<input type="checkbox"/>	• GN1/1-40mm, nepŕŕlnavŕ povrch Vhodnŕ pro: - pečenŕ (koláčė, buchty, pizza, focaccia, chlbė) - smaŕenŕ (obalovaně řŕzky, zelenina, houby) - snadně mytŕ	PNC 925001	<input type="checkbox"/>

- GN1/1-60mm, plech s nepřilnavým povrchem PNC 925002
- Grilovací tál GN1/1, oboustranný (hladký-vroubkovaný), pro konvektomaty PNC 925003
- Grilovací rošt GN1/1, ALU PNC 925004
- GN1/1 - plech na 8x sázená vejce/palačinky/hamburgery PNC 925005
- GN1/1 - pečící plech s podélnými okraji PNC 925006
- Rošt na pečené brambory GN/1 - 28ks/rošt PNC 925008
- GN1/1-20mm, nepřilnavý povrch, sada 6ks PNC 925012
- GN1/1-40mm, plech s nepřilnavým povrchem, sada 6ks PNC 925013
- GN1/1-60mm, nepřilnavý povrch, sada 6ks PNC 925014

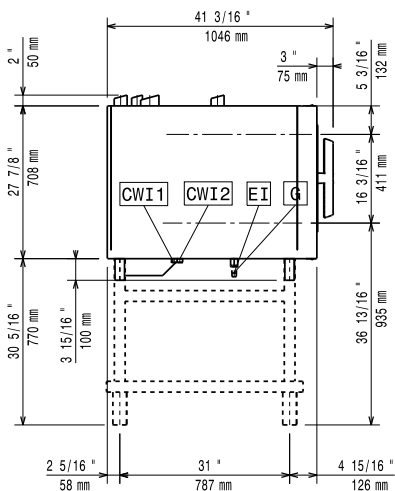
Doporučené detergenty

- C25 OPLACHOVÉ & ODVÁPŇOVACÍ tablety, bez fosfátů, bez fosforu, bez maleinové kyseliny, balení 50ks (dodáváno v plastovém kbelíku). Pozn: minimální objednávkové množství 5 balení. PNC 0S2394
- C22 MYCÍ tablety, bez fosfátů, bez fosforu, bez maleinové kyseliny, balení 100ks (dodáváno v plastovém kbelíku) Pozn: minimální objednávkové množství 5 balení. PNC 0S2395

Zepředu

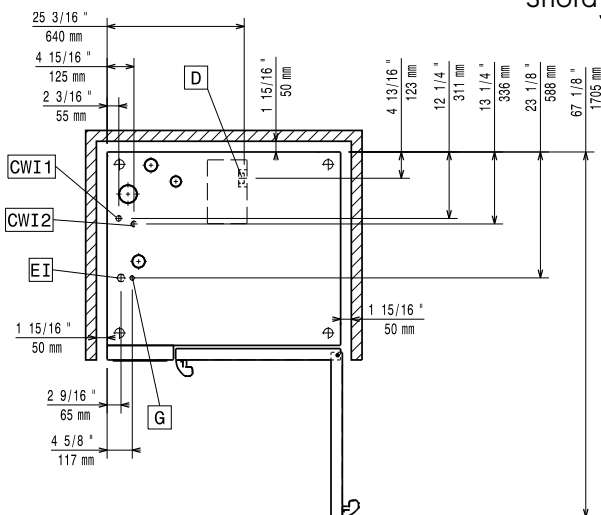


Boční



- | | |
|--------------------------------|--------------------------|
| CWI1 = Napojení studené vody 1 | EI = Elektrické napojení |
| CWI2 = Napojení studené vody 2 | G = Plynové připojení |
| D = Odpad | |
| DO = Přepadová odpadní trubka | |

Shora



Elektro

Napětí:	220-240 V/1 ph/50 Hz
Příkon max:	1.5 kW
Příkon výchozí:	1.5 kW

Plyn

Jmenovitý tepelný výkon:	128632 BTU (32 kW)
Plynový výkon:	32 kW
Standardní připravenost na plyn typu:	Zemní plyn G20
Napojení plynu ISO 7/1 - průměr:	1/2" MNPT

Voda:

Max.teplota přívodní vody:	30 °C
Napojení upravené "SV" (CWI1, CWI2):	3/4"
Tlak:	1-6 bar
Chloridy:	<20 ppm
Vodivost:	>50 µS/cm
Odpad "D":	50mm

Kapacita:

GN:	6 (GN 2/1)
Rozeč vedení plechů:	67 mm
Max. kapacita:	60 kg

Hlavní informace

Dveřní závěsy:	Vpravo
Vnější rozměry, Šířka	1090 mm
Vnější rozměry, Hloubka	971 mm
Vnější rozměry, Výška	808 mm
Váha:	196 kg
Netto váha:	173 kg
Přepravní váha:	196 kg
Přepravní objem:	1.28 m ³

Požadavky na odtah

Latentní teplo:	217859 (ECOG62B3G31)	5760 W
Citelné/přímé teplo:	217859 (ECOG62B3G31)	4800 W

ISO Certifikáty

ISO Standardy:	ISO 9001; ISO 14001; ISO 45001; ISO 50001
----------------	---

SkyLine Premium
Konvetomat 6x GN2/1, plynový, bojler AISI316L



Společnost si vyhrazuje právo provádět změny v produktech bez předchozího upozornění. Všechny informace byly správné v době tisku.

